

**FMOV  
FIMOV**

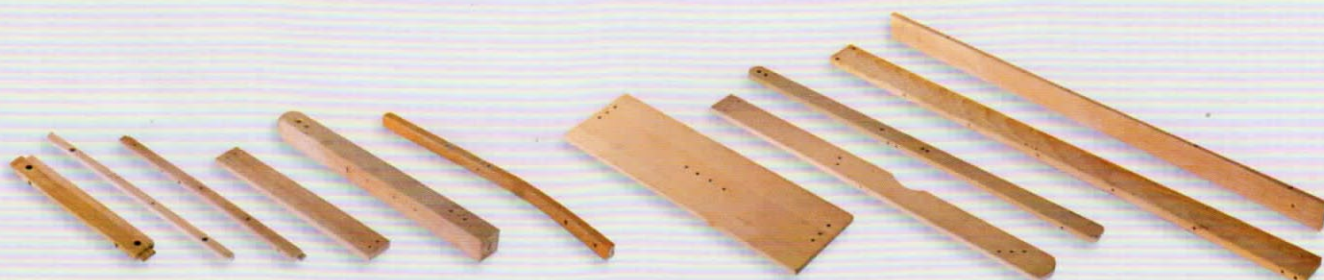
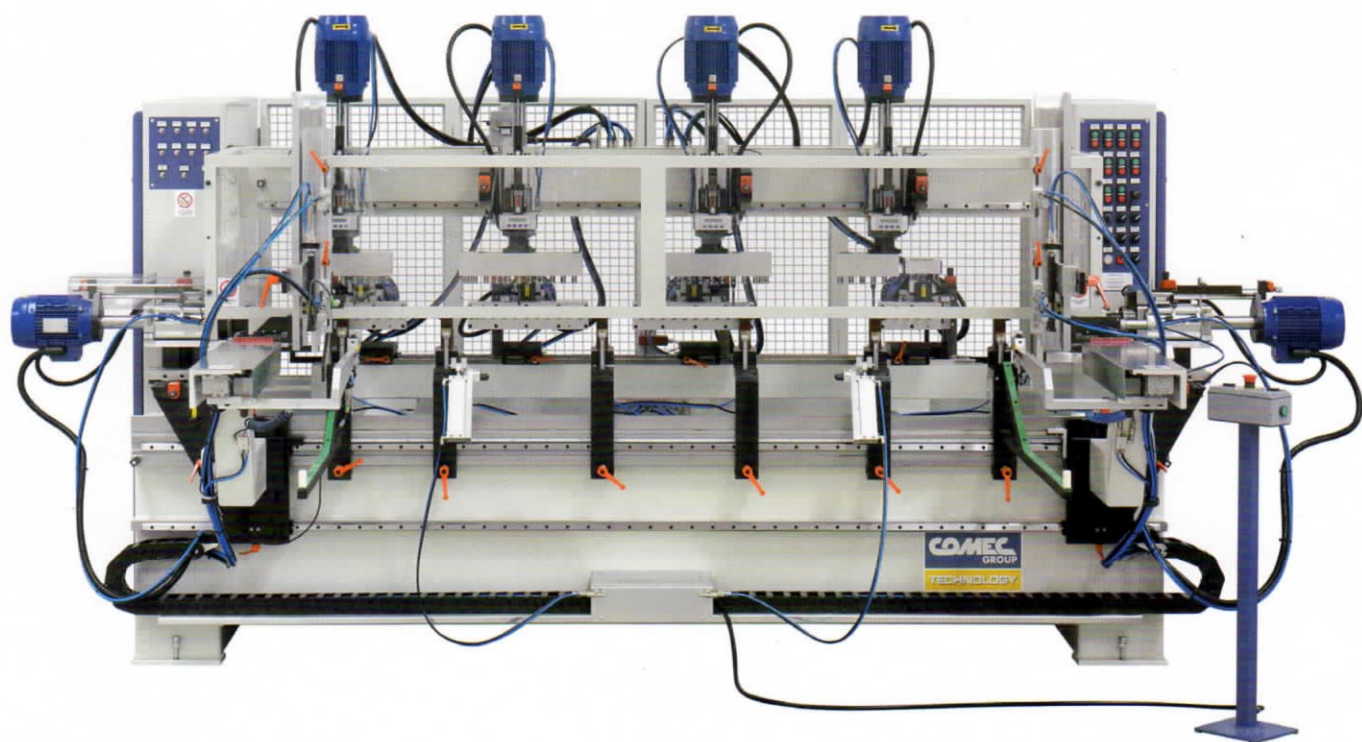
**JJ SMITH**

Tel: 0151 548 9000  
Email: [sales@jjsmith.co.uk](mailto:sales@jjsmith.co.uk)  
[www.jjsmith.co.uk](http://www.jjsmith.co.uk)

**COMEC**  
GROUP

TECHNOLOGY DIVISION

# FMOV 2000 10UF CA2



## IMPIEGHI

Le foratrici serie FMOV sono macchine multifunzionali, adatte ad eseguire le più svariate combinazioni di forature in unico ciclo di lavoro.

Trovano il loro impiego nella lavorazione di letti, lettini d'infanzia, sedie, tavoli, complementi d'arredo e mobili in genere.

Caratteristica fondamentale è la modularità: ciascuna macchina viene progettata e costruita in base alle necessità del cliente, attingendo alla vasta gamma di accessori e personalizzazioni disponibili.

La solida struttura e l'impiego di componenti di qualità consentono il raggiungimento di elevate produzioni orarie; tutte le regolazioni sono inoltre attuate tramite viti e/o volantini, consentendo tempi di messa a punto ridotti.

## COMPOSIZIONE

Struttura in elementi elettrosaldati rinforzati;  
Guide di posizionamento/regolazione unità di foratura ad elevata precisione;  
Unità di foratura elettropneumatiche (numero e posizione a scelta) dotate di supporti per fissaggio/ regolazione;  
Banco portapezzo sezionato in 2, 4 o 6 elementi, ciascuno dotato di bloccaggio;  
Ciclo di lavoro selezionabile, regolato da PLC;  
Accessori secondo le esigenze [vedi la sezione ACCESSORI];

A titolo di esempio in questo catalogo sono illustrate alcune delle numerose configurazioni possibili.

Caricatore automatico CA2 (a richiesta) solidale alle spalle.

## USES

Drilling machines of the FMOV series are multifunctional machines, suitable to carry out the most varied drilling combinations in one work cycle only. They find their appliance in the production of beds, baby beds, chairs, tables, furniture objects and furniture elements generally speaking.

Fundamental characteristic is the modularity: each machine is projected and built according to the needs of the customer; drawing from the wide range of accessories and personalisations that are available.

The strong structure and the use of quality components permit to reach very high hourly production; besides, all adjustments are carried out by means of screws and/or hand-wheels, which permits reduced adjustment times.

## COMPOSITION

Structure made of strengthened electrosolded elements.  
High precision guides for the positioning/ adjustment of the drilling units;  
Electropneumatic drilling units (number and position on request) equipped with supports for their fastening/ adjustment;  
Piece-holding table divided in 2, 4 or 6 elements, each of them equipped with own locking;  
Selectable working cycle, controlled by PLC;  
Accessories according to the needs [see the paragraph ACCESSORIES];

To give an example, in this catalogue are shown some of the numerous possible configurations. Automatic loader CA2 (upon request), fixed to the shoulders.

## EMPLEOS

Las taladradoras serie FMOV son máquinas multifuncionales, idoneas para ejecutar las combinaciones más variadas de taladros en un único ciclo de trabajo.

Son utilizadas en la producción de camas, cunas de niños, sillas, mesas, complementos de mobiliario y muebles en general.

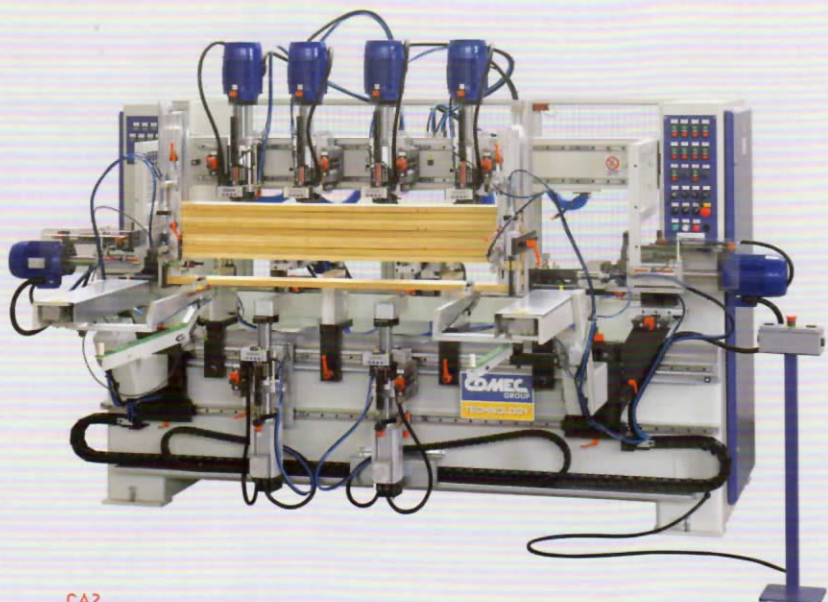
Su característica fundamental es la modularidad: cada máquina se proyecta y se fabrica conforme las necesidades del cliente, recogiendo de la vasta gama de accesorios y personalizaciones que son disponibles.

La estructura sólida y el empleo de componentes de calidad permiten alcanzar producciones horarias muy altas; además, todas las regulaciones se actúan por medio de tornillos y/o volantes, consiguiendo tiempos de puesta a punto reducidos.

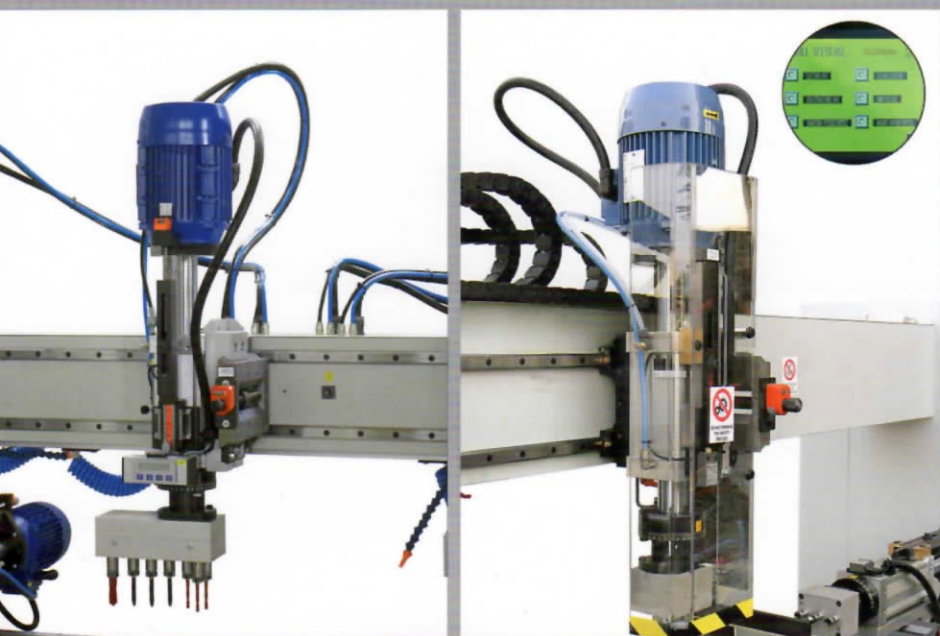
## COMPOSICIÓN

Estructura de elementos electrosoldados reforzados.  
Guías posicionamiento/regulación unidades de taladrar con precisión elevada;  
Unidades de taladrar electroneumáticas (número y posición a elegir) equipadas con soportes para su fijación/ajuste;  
Mesa portapiezas seccionada en 2, 4 o 6 elementos, cada uno equipado con propio bloqueo;  
Ciclo de trabajo seleccionable, mandado por PLC;  
Accesorios conforme las exigencias [véase la sección ACCESORIOS];

En concepto de ejemplo, en este folleto son ilustradas algunas de las numerosas configuraciones posibles. Cargador automático CA2 (según pedido), solidario a los montantes.



**CA2**  
Caricatore automatico frontale.  
Automatic frontal loader.  
Cargador automático frontal.



## V10 system

Le FMOV sono equipaggiabili a scelta con vari sistemi di visualizzazione di posizione delle unità. Questi consentono tempi di set up inferiori rispetto all'allestimento standard, uniti ad una maggiore precisione di posizionamento.

### V10

Le unità di foratura, troncatura, mortasatura, ecc., sono montate su guide lineari e pattini a ricircolo di sfere per consentire un rapido e comodo spostamento.

L'operatore, dopo aver sbloccato manualmente l'unità, la porta in posizione leggendo la misura sul display posto sull'unità stessa; terminata l'operazione il bloccaggio avviene manualmente.

### V30

Anche in questo caso la movimentazione avviene su guide lineari e pattini a ricircolo di sfere.

Lo sbloccaggio e bloccaggio dell'unità sono gestiti da PLC dotato di 'touch screen', sul quale è possibile selezionare vari parametri e programmi. Al raggiungimento della misura programmata, l'unità viene automaticamente bloccata in posizione.

## V30 system

The FMDV machines can be equipped upon request with different systems to visualize the position of the units. With them, it is possible to get reduced set up times compared with the standard equipment, together with a greater positioning precision.

### V10

The drilling, cutting, mortising units, etc., are mounted on linear guides and slides with balls' recirculation to permit a fast and easy movement of the same units.

The worker, after having released by hand the unit, takes it in position reading the measure on the display that is placed on the unit itself; when the operation is completed, the locking is carried out manually.

### V30

Also in this case, the movement is carried out on linear guides and slides with balls' recirculation.

The release and the locking of the units are controlled by PLC equipped with a touch screen, on which it is possible to select various parameters and programs. Once the programmed measure is reached, the unit is automatically locked in position.



Las FMOV pueden ser equipadas, a elegir, con varios sistemas para visualizar la posición de las unidades. Estos sistemas permiten tiempos de ajuste inferiores con relación al equipo standard, juntos a una mayor precisión de posicionamiento.

### V10

Las unidades de taladrar, cortar, escoplear, etc., son montadas sobre guías lineales y patines con recirculación de bolas para permitir un desplazamiento rápido y cómodo.

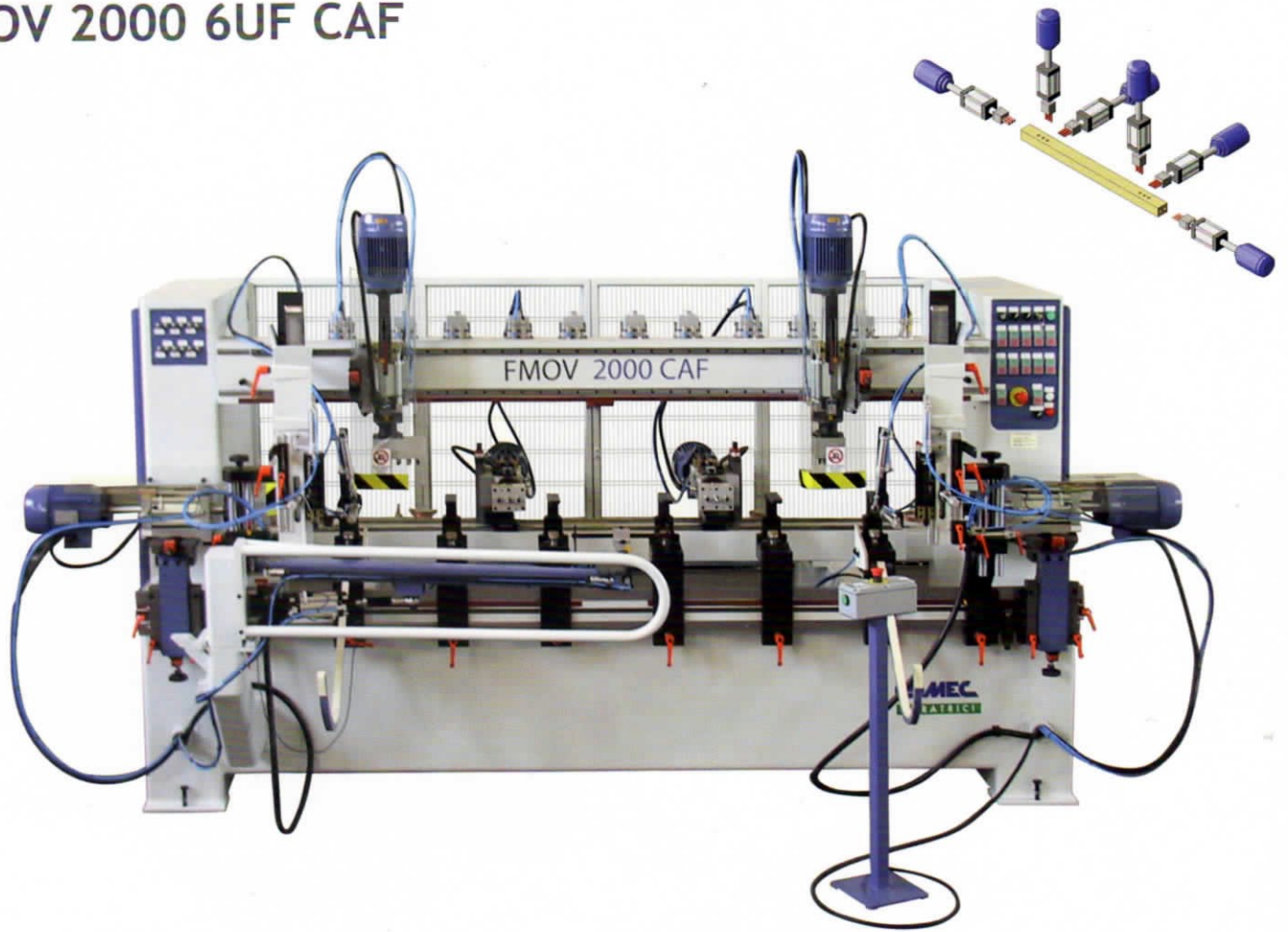
El operador, después de haber desbloqueado manualmente la unidad, la trae en posición leyendo la medida sobre el mostrador que es puesto sobre la misma unidad; una vez acabada la operación, el bloqueo se efectúa manualmente.

### V30

También en este caso el movimiento se efectúa sobre guías lineales y patines con recirculación de bolas.

El desbloqueo y bloqueo de la unidad son mandados por PLC equipado con 'touch screen', sobre el cual se pueden seleccionar varios parámetros y programas. Una vez alcanzada la medida programada, la unidad se bloquea automáticamente en posición.

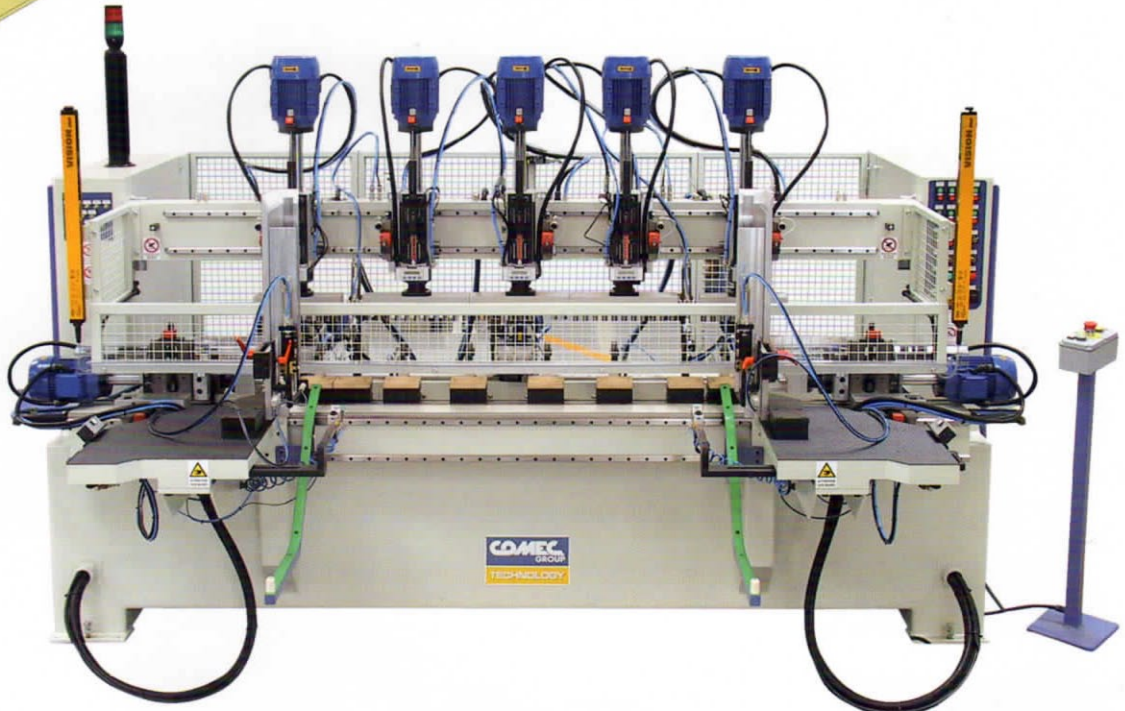
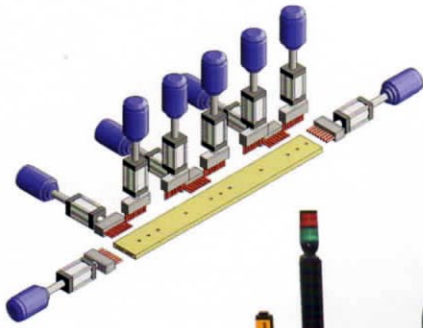
# FMOV 2000 6UF CAF



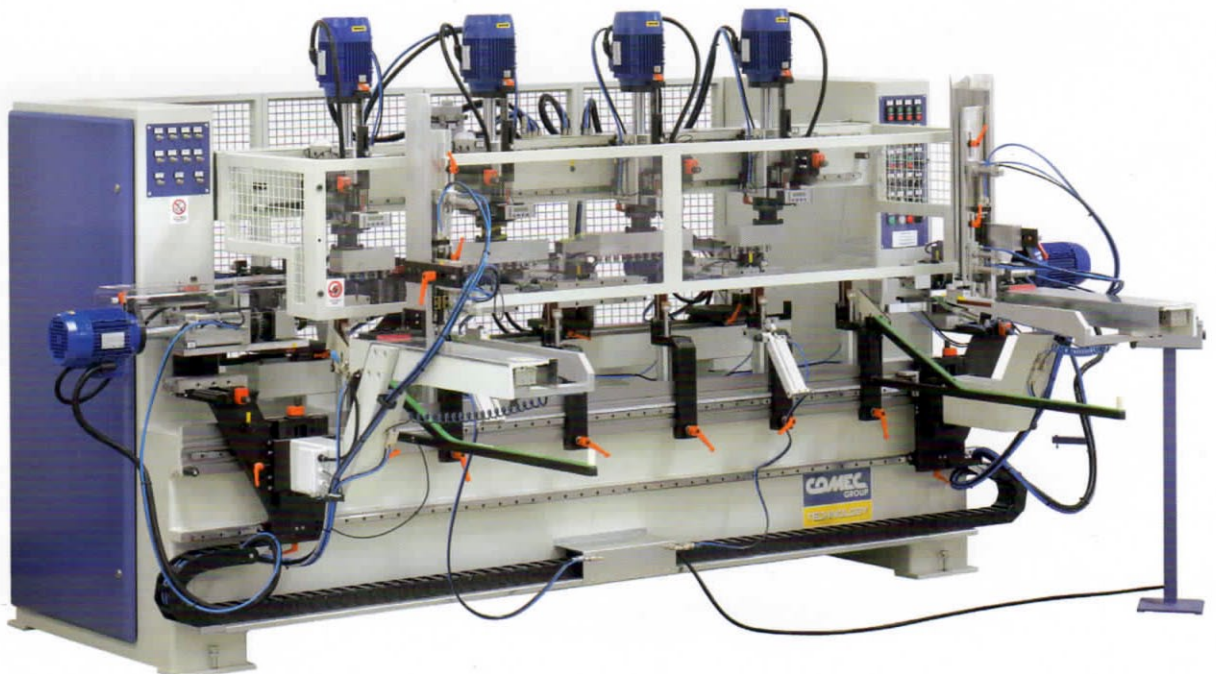
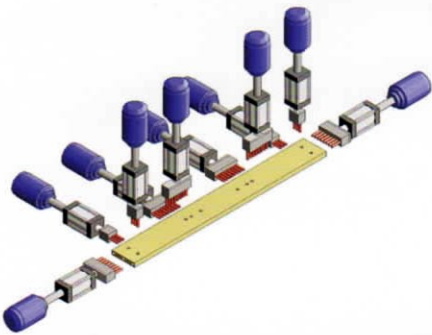
# FMOV 1000 7UF



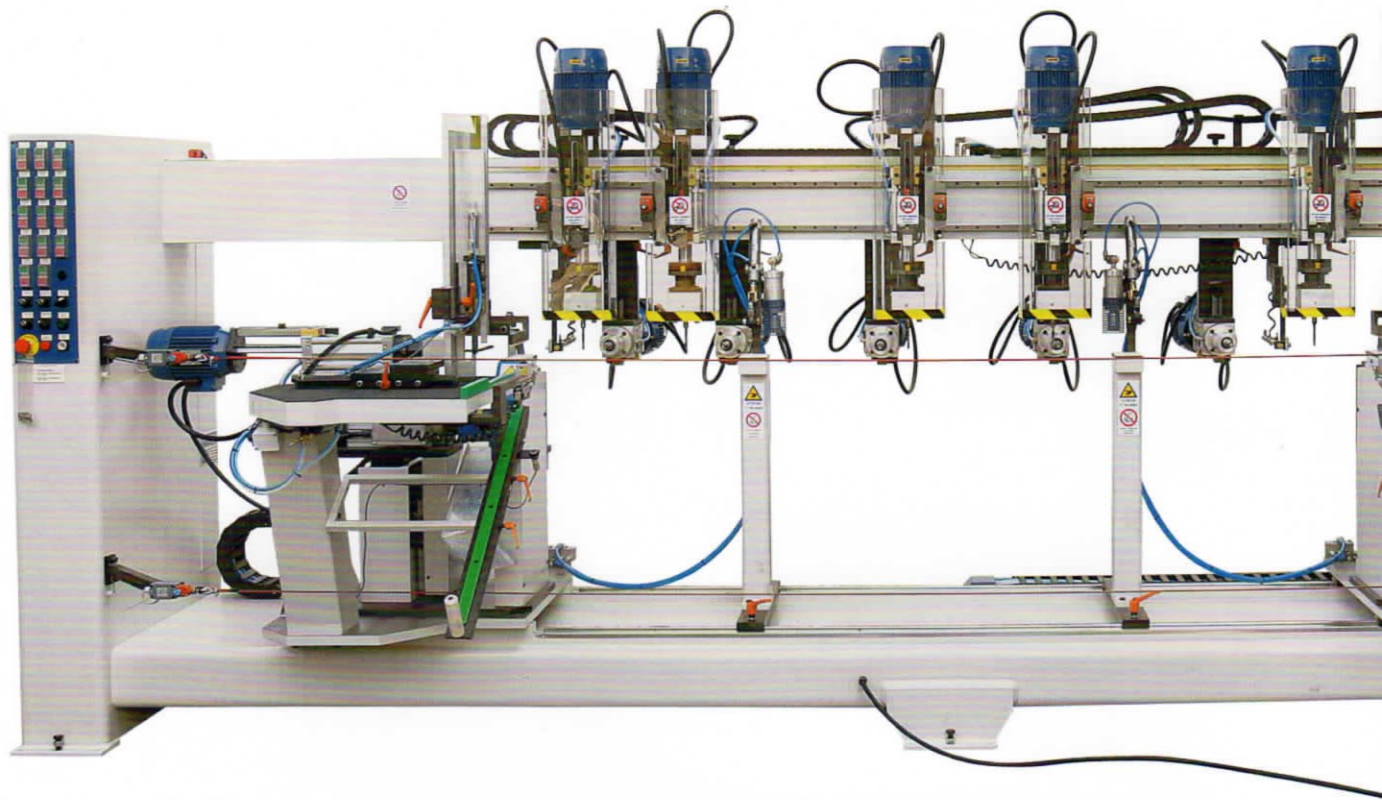
FMOV 1500 10UF CA2



FMOV 2000 10UF CA2



# FI MOV 2500 2UT 12UF CA2



## IMPIEGHI

Le troncatrici foratrici serie FIMO sono impiegate per la troncatura a misura e foratura multipla di elementi di letti, porte, telai di tavoli, mobili in massiccio, mobili da giardino, scale, etc.

## CARATTERISTICHE

Massima robustezza;  
Precisione delle lavorazioni;  
Semplicità e velocità di regolazione;  
Produttività elevata;  
Ampie possibilità di personalizzazione.

## COMPOSIZIONE

Telaio elettrosaldato;  
Spalla di troncatura/foratura sinistra fissa;  
Spalla di troncatura/foratura destra mobile su guide lineari;  
Unità di foratura verticali, regolabili su guide lineari (quantità a richiesta);  
Unità di foratura orizzontali (quantità a richiesta);  
Banchetti porta-pezzo regolabili completi di cilindri di bloccaggio;  
Caricatore automatico CA2 (a richiesta) solidale alle spalle.

## USES

The cutting-drilling machines FIMO series are used for cutting to the final length and drilling elements for beds, doors, table frames, solid wood furniture, garden furniture, etc.

## MAIN CHARACTERISTICS

Maximum hardness;  
Working precision;  
Simplicity and quickness of the adjustment;  
High productivity;  
Numerous possibilities of personalization.

## COMPOSITION

Electro-soldered frame;  
Left cutting/drilling fixed shoulder;  
Right cutting/drilling mobile shoulder on linear guides;  
Vertical drilling units, adjustable on linear guides (upon request);  
Horizontal drilling units (upon request);  
Adjustable piece-holder benches, complete with locking cylinders;  
Automatic loader CA2 (upon request), fixed to the shoulders.

## EMPLEOS

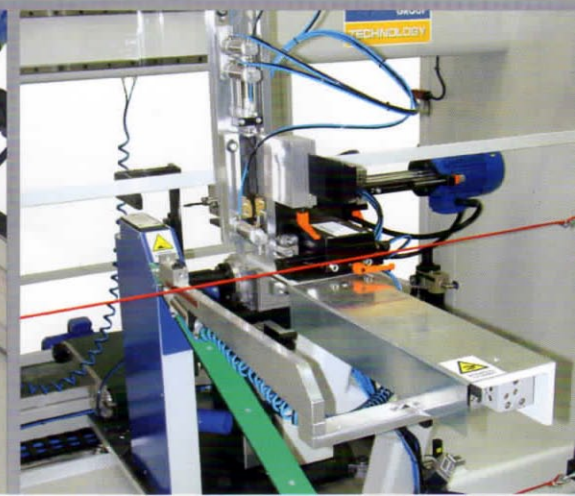
Las taladradoras de la serie FIMO se emplean para cortar a la medida final y para taladrar elementos de camas, puertas, bastidores de mesas, muebles de madera maciza, muebles de jardín, etc.

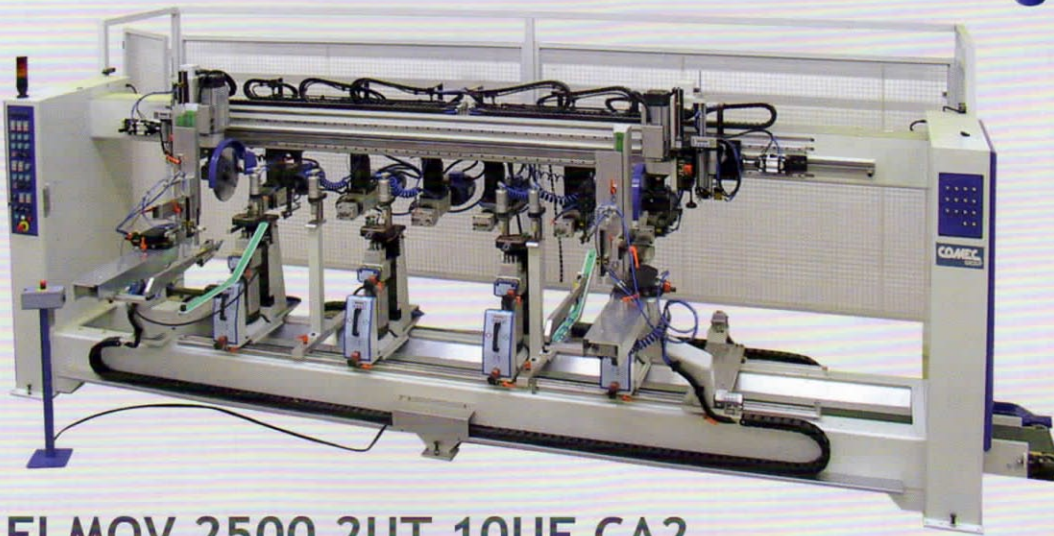
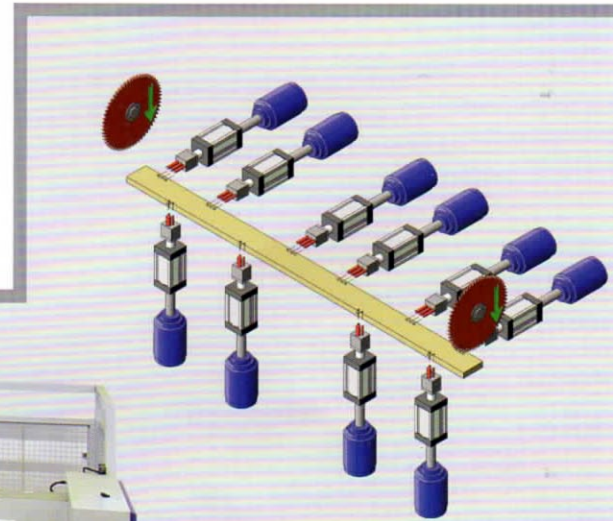
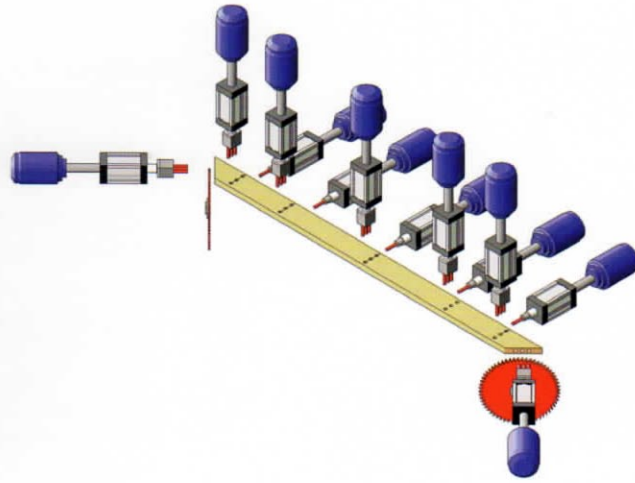
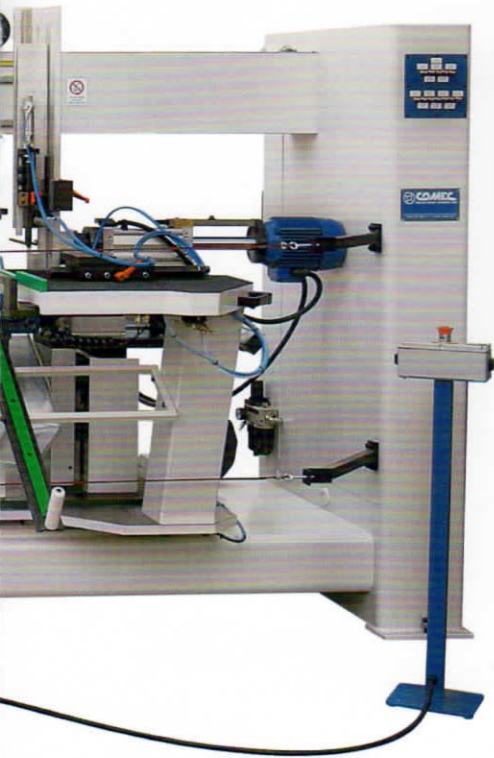
## CARACTERÍSTICAS PRINCIPALES

Máxima robustez;  
Precisión del trabajo;  
Simplicidad y velocidad de ajuste;  
Elevada productividad;  
Numerosas posibilidades de personalización.

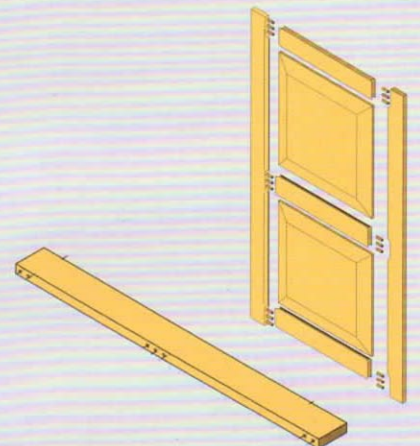
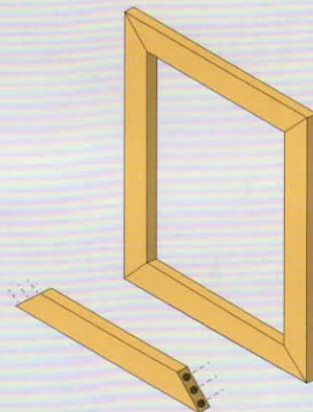
## COMPOSICIÒN

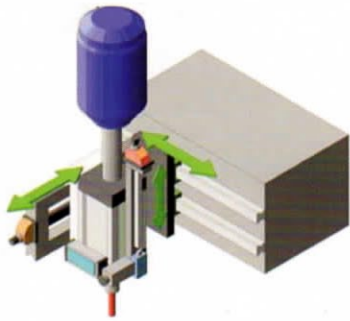
Chasis electrosoldado;  
Montante de cortar/taladrar fijo a la izquierda;  
Montante de cortar/taladrar móvil sobre guías lineales, a la derecha;  
Unidades de taladrar verticales, ajustables sobre guías lineales (según pedido);  
Unidades de taladrar horizontales (según pedido);  
Bancos portapiezas regulables completos de cilindros de sujeción;  
Cargador automático CA2 (según pedido), solidario a los montantes.



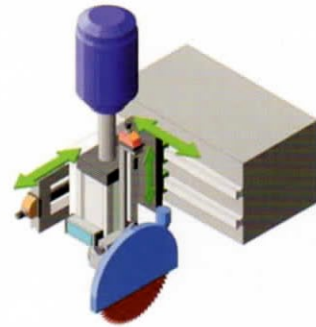


FI MOV 2500 2UT 10UF CA2

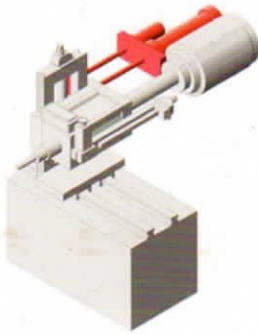




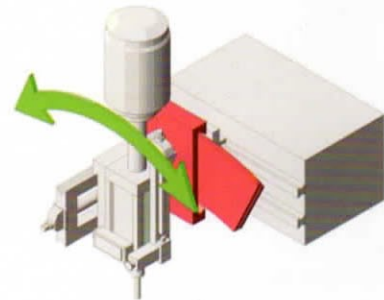
UF (Unità di foratura supplementare con testina).  
 UF (Additional drilling unit with multiple head).  
 UF (Unidad de taladrar adicional con cabeza).



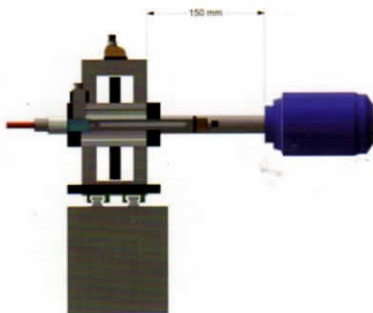
UT (Unità di troncatura elettropneumatica).  
 UT (Electropneumatic cutting unit).  
 UT (Unidad de cortar electroneumática).



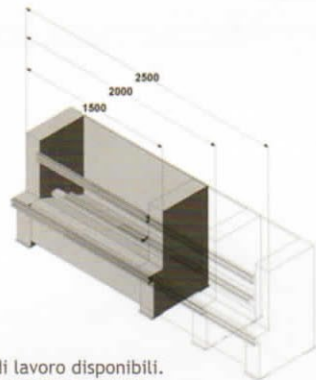
Deceleratore oleodinamico.  
 Oleodynamic decelerator.  
 Desacelerador hidráulico.



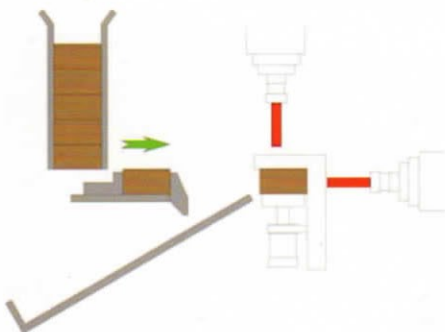
Supporto a mezzaluna per inclinazione 0+45°.  
 Half-moon support for inclination 0+45°.  
 Soporte en medialuna para inclinación 0+45°.



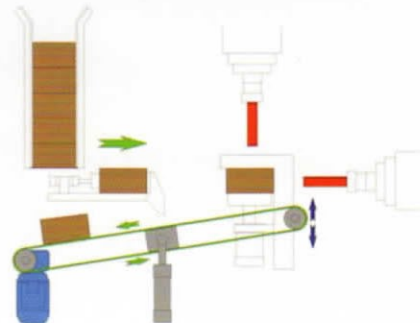
Corsa dell'unità di foratura maggiorata a 150 mm.  
 Run of the drilling unit increased to 150 mm.  
 Carrera de la unidad de taladrar aumentada a 150 mm.



Varie lunghezze di lavoro disponibili.  
 Different working lengths available.  
 Varios largos de trabajo disponibles.



CAF (Caricatore automatico frontale).  
 CAF (Automatic frontal loader).  
 CAF (Cargador automático frontal).



Scaricatore a 2 cinghiette motorizzate inclinate.  
 Discharger with 2 motorized inclined belts.  
 Descargador de 2 bandas motorizadas inclinadas.